

**Opdrachtgever: Li-Tech Inregelservice B.V.**

**Projectnr. 0000.00.00**



**Project : Kantoor Voorbeeld**  
**Locatie : Rijswijk**  
**Taken : Lucht- en waterzijdige inregeling**

**Gecontroleerd:**

**Inregelaars:**

Rijswijk:  
dd.mm.jjjj

Hoofdvestiging  
Koopmansstraat 7  
2288 BC Rijswijk  
☎ 070-414.09.28  
☎ 070-414.09.29

KvK Haaglanden nr. 27.29.5564  
Rabobank rek.nr. 35.71.11.761  
BTW nr. NL-8174.32.772.B01  
e-mail: [info@litech.nl](mailto:info@litech.nl)  
Website: [www.litech.nl](http://www.litech.nl)

Nevenvestigingen:  
Amersfoort / Eindhoven

Oprichtgever :  
Project :  
Locatie :  
Werknummer :



### **Inhoudsopgave**

Inhoudsopgave .....	2
Inleiding .....	3
Overzicht luchtdebieten van geplaatsten ventilatoren .....	4
LBK t.b.v. toevoer kantoren.....	5
LAK t.b.v. afvoer kantoren .....	26
Afvoerventilator t.b.v. toiletten .....	31
Afvoerventilator t.b.v. keuken .....	35
Brandventilatoren t.b.v. trappenhuizen A+B .....	38
C.V. ....	40

Oprichtgever :  
Project :  
Locatie :  
Werknummer :



## Inleiding

De metingen in dit rapport zijn gegarandeerd door Li-Tech Inregelservice b.v.  
De inregeling van de ontwerpvolumevstromen geschiedt overeenkomstig de ISSO Publicatie 31, Paragraaf 5.2. Proportionele inregelmethode, uitgave oktober 1995.

In het meetboek zijn de volgende meetgegevens vast gelegd: (voor zover van toepassing)

- Gegevens van de geïnstalleerde ventilator(en).
- Motorgegevens van deze ventilator(en).
- Drukverschillen over de componenten van de luchtbehandelingkast(en).
- Totale luchthoeveelheden per systeem.
- Luchthoeveelheden in de hoofdkanalen c.q. kanaaltakken.
- Deze kunnen onderling een afwijking vertonen van +/- 5%.
- Gegevens geïnstalleerde pompen.
- Deze waterzijdige metingen worden uitgevoerd tijdens een vollast situatie.
- Hoeveelheden per inregelafsluiters (ontwerp, gemeten).
- Drukverschillen van de inregelafsluiters.
- Kv-waarden en standen van de inregelafsluiters.
- Bijbehorende schema's / tekeningen met aanduiding van de meetpunten.

Ontwerpgegevens zijn overeenkomstig het bestek of anders door opdrachtgever aangedragen.  
De gemeten waarden zijn in bijgevoegd meetrapport vermeld.

De metingen zijn verricht met behulp van onderstaande meetapparatuur:

- |   |                  |
|---|------------------|
| - <i>DPM 470 S elektronische micromanometer</i> | <i>LT-EMM-10</i> |
| - <i>Lambrecht vleugelradanemometer</i>         | <i>LT-VAM-10</i> |
| - <i>Li-Tech standaard meetkoker</i>            |                  |
| - <i>VSA ampèretang</i>                         |                  |
| - <i>Shimpo digitale tachometer</i>             | <i>LT-SDT-10</i> |
| - <i>TA elektronische watermeter</i>            | <i>LT-CBI-10</i> |

Oprachtgever :  
Project :  
Locatie :  
Werknummer :



---

**Overzicht luchtdebieten van geplaatsten ventilatoren.**

<b>nr.</b>	<b>t.b.v.</b>	<b>Q-ontwerp m<sup>3</sup>/h</b>	<b>Q-meting m<sup>3</sup>/h</b>	<b>Perc.</b>
1	LBK t.b.v. toevoer kantoren	31022	31761	102%
2	Afvoerventilator Kantoren	27131	27324	101%
3	Buisafvoerventilator toiletten	2000	1961	98%
4	Buisafvoerventilator keuken (hoog toeren)	4000	4073	102%
5	Buisafvoerventilator keuken (laag toeren)	3000	3083	103%
6	Brandventilator trappenhuis technische ruimte	8000	8555	107%
7	Brandventilator begane grond / 1 <sup>e</sup> verdieping	8000	9475	118%

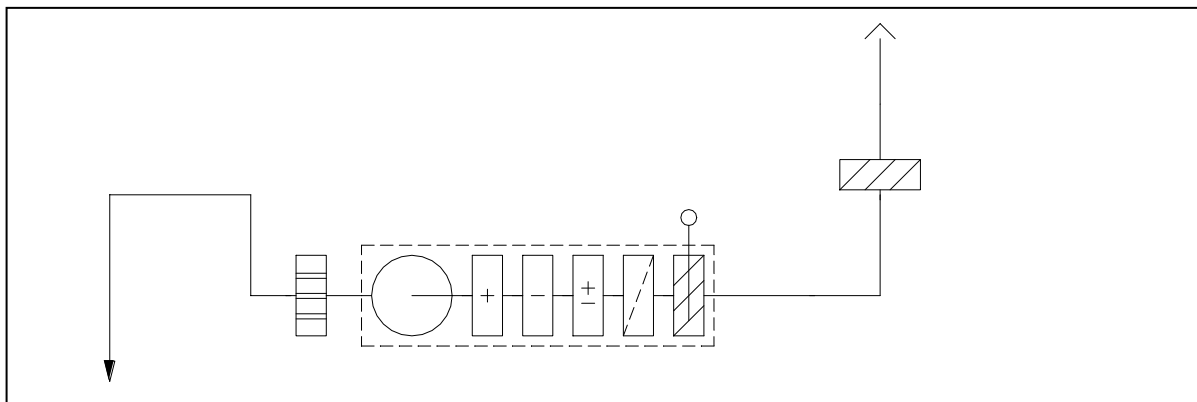
Oprichtgever :  
Project :  
Locatie :  
Werknummer :



# **LBK t.b.v. toevoer kantoren**

Opdrachtgever :  
 Project :  
 Locatie :  
 Werknummer :

**Functie: Toevoerventilator t.b.v. toevoer kantoren.**

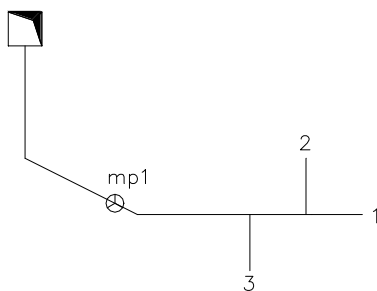


Kast		Ontwerp	Meting	Eenheid
Merk		Euroclima		
Type		ZHL 2000 S 27/12 – 27/15 ( THLZ 710T )		
Nummer		02/4456/444		
Q-ventilator (roosters)		31295 ( 31022 )	( 31761 )	m <sup>3</sup> /h
Toerental		1500	1496	min <sup>-1</sup>
Totale statische druk		-	712	Pa
Dynamische druk		-	65	Pa
Totaal druk		-	777	Pa
P-zuig		-	567	Pa
P-pers		-	145	Pa
P-aanzuig		-	125	Pa
P-extern		-	270	Pa
ΔP-klep / filter		-	123	Pa
ΔP-warmtewiel		-	168	Pa
ΔP-verwarmer / koeler		-	84	Pa
ΔP-demper		-	10	Pa
Motor		Ontwerp	Meting	Eenheid
Merk		Electric motors		
Type		4 AZ 160L-4-BE		
Nummer		T531/546		
Vermogen (geplaatst)		15.0	15.0	kW
Spanning		400 / 690	400 / 690	V
Toerental		1450	1446	min <sup>-1</sup>
Nominaal stroom		31.0 / 18.0	11.78	A
Stroom thermisch blok ingesteld		18 x √3 = 31.0	18 x √3 = 31.0	A
Stroom thermisch blok bereik		24	24	A
Kast & Motor		Ontwerp	Meting	Eenheid
Pulley	waaier / motor	2spa280 / 2spa250	2spa280 / 2spa224	
As	waaier / motor	50 / 42	50 / 42	mm
Klembus	waaier / motor	2517 / 2517	2517 / 2517	
V-snaar		2xspa 2650		
Hart afstand		970		mm

Opdrachtgever :  
 Project :  
 Locatie :  
 Werknummer :

**Functie: Kanaalmeting t.b.v. begane grond.**

nr.	T.a.v.	Q-ontw. m <sup>3</sup> /h	Oppervl. mm	V-ontw. m/s	V-met. m/s	Q-met. m <sup>3</sup> /h	P st. Pa	Perc.
1	Totaal	1290	Ø 315	4.60	6.45	1810	59	140%



**Functie: Toevoerroosters.**

nr.	t.b.v.	verdieping	Q-ontwerp	Q-meting	
1	Balie	Begane grond	430	602	m <sup>3</sup> /h
2	Entree	Begane grond	430	601	m <sup>3</sup> /h
3	Entree	Begane grond	430	607	m <sup>3</sup> /h
<b>Totaal</b>			<b>1290</b>	<b>1810</b>	<b>m<sup>3</sup>/h</b>

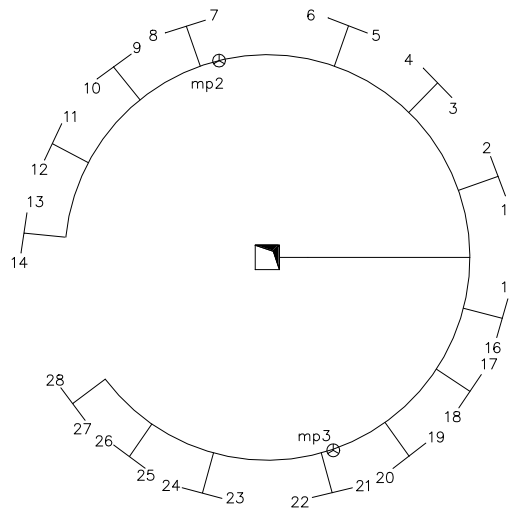
*Opmerking:*

- Vanwege de grote raamoppervlakten in deze ruimte ontstaat hier een te grote warmtelast. Wij hebben de roosters in deze ruimte zoveel mogelijk lucht laten verplaatsen om deze warmtelast wat terug te dringen.

Opdrachtgever :  
 Project :  
 Locatie :  
 Werknummer :

**Functie: Kanaalmetingen t.b.v. 1<sup>e</sup> verdieping.**

nr.	t.b.v.	Q-ontw. m <sup>3</sup> /h	Oppervl. mm	V-ontw. m/s	V-met. m/s	Q-met. m <sup>3</sup> /h	P st. Pa	Perc.
2	Roosters 7 t/m 14	1168	Ø400	2.58	2.65	1199	47	103%
3	Roosters 21 t/m 28	1250	Ø315	4.46	4.54	1274	86	102%
	<b>Totaal</b>	<b>3920</b>	-	-	-	<b>4007</b>	-	<b>102%</b>





Opdrachtgever :  
 Project :  
 Locatie :  
 Werknummer :



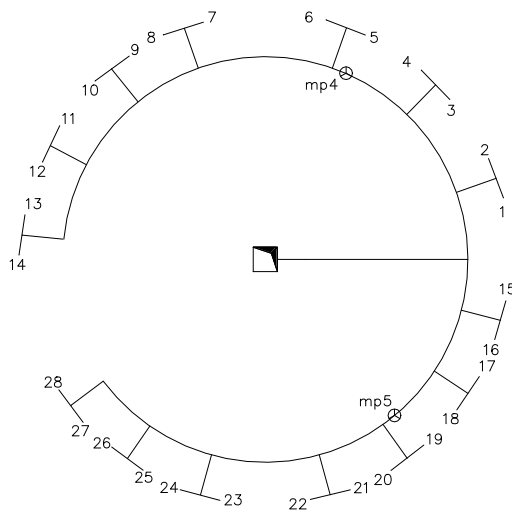
**Functie: Toevoerroosters.**

nr.	t.b.v.	verdieping	Q-ontwerp	Q-meting	
1	Kantoor	1 <sup>e</sup> verdieping	143	144	m <sup>3</sup> /h
2	Kantoor	1 <sup>e</sup> verdieping	143	148	m <sup>3</sup> /h
3	Kantoor	1 <sup>e</sup> verdieping	127.5	129	m <sup>3</sup> /h
4	Kantoor	1 <sup>e</sup> verdieping	127.5	130	m <sup>3</sup> /h
5	Kantoor	1 <sup>e</sup> verdieping	112	116	m <sup>3</sup> /h
6	Kantoor	1 <sup>e</sup> verdieping	112	113	m <sup>3</sup> /h
7	Kantoor	1 <sup>e</sup> verdieping	109.5	114	m <sup>3</sup> /h
8	Kantoor	1 <sup>e</sup> verdieping	109.5	114	m <sup>3</sup> /h
9	Kantoor	1 <sup>e</sup> verdieping	109.5	116	m <sup>3</sup> /h
10	Kantoor	1 <sup>e</sup> verdieping	109.5	112	m <sup>3</sup> /h
11	Kantoor	1 <sup>e</sup> verdieping	119.5	126	m <sup>3</sup> /h
12	Kantoor	1 <sup>e</sup> verdieping	119.5	120	m <sup>3</sup> /h
13	Kantoor	1 <sup>e</sup> verdieping	133.5	135	m <sup>3</sup> /h
14	Kantoor	1 <sup>e</sup> verdieping	133.5	137	m <sup>3</sup> /h
15	Kantoor	1 <sup>e</sup> verdieping	158.5	160	m <sup>3</sup> /h
16	Kantoor	1 <sup>e</sup> verdieping	158.5	163	m <sup>3</sup> /h
17	Kantoor	1 <sup>e</sup> verdieping	161	165	m <sup>3</sup> /h
18	Kantoor	1 <sup>e</sup> verdieping	161	163	m <sup>3</sup> /h
19	Kantoor	1 <sup>e</sup> verdieping	161	167	m <sup>3</sup> /h
20	Kantoor	1 <sup>e</sup> verdieping	161	161	m <sup>3</sup> /h
21	Kantoor	1 <sup>e</sup> verdieping	158.5	162	m <sup>3</sup> /h
22	Kantoor	1 <sup>e</sup> verdieping	158.5	165	m <sup>3</sup> /h
23	Kantoor	1 <sup>e</sup> verdieping	158.5	163	m <sup>3</sup> /h
24	Kantoor	1 <sup>e</sup> verdieping	158.5	160	m <sup>3</sup> /h
25	Kantoor	1 <sup>e</sup> verdieping	157	159	m <sup>3</sup> /h
26	Kantoor	1 <sup>e</sup> verdieping	157	157	m <sup>3</sup> /h
27	Kantoor	1 <sup>e</sup> verdieping	151	155	m <sup>3</sup> /h
28	Kantoor	1 <sup>e</sup> verdieping	151	153	m <sup>3</sup> /h
<b>Totaal</b>			<b>3920</b>	<b>4007</b>	<b>m<sup>3</sup>/h</b>

Opdrachtgever :  
 Project :  
 Locatie :  
 Werknummer :

**Functie: Kanaalmetingen t.b.v. 2<sup>e</sup> verdieping.**

nr.	t.b.v.	Q-ontw. m <sup>3</sup> /h	Oppervl. mm	V-ontw. m/s	V-met. m/s	Q-met. m <sup>3</sup> /h	P st. Pa	Perc.
4	Roosters 5 t/m 14	991	Ø315	3.53	3.74	1049	45	106%
5	Roosters 19 t/m 28	1336	Ø315	4.76	5.05	1417	61	106%
	<b>Totaal</b>	<b>3330</b>	-	-	-	<b>3532</b>	-	<b>106%</b>



Opdrachtgever :  
Project :  
Locatie :  
Werknummer :



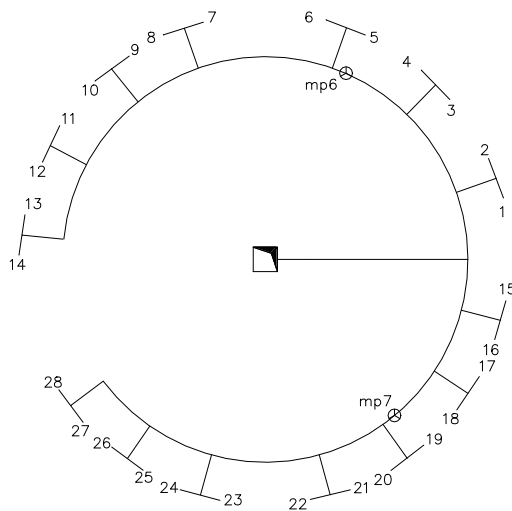
**Functie: Toevoerroosters.**

<b>nr.</b>	<b>t.b.v.</b>	<b>verdieping</b>	<b>Q-ontwerp</b>	<b>Q-meting</b>	
1	Kantoor	2 <sup>e</sup> verdieping	121.5	131	m <sup>3</sup> /h
2	Kantoor	2 <sup>e</sup> verdieping	121.5	128	m <sup>3</sup> /h
3	Kantoor	2 <sup>e</sup> verdieping	108.5	113	m <sup>3</sup> /h
4	Kantoor	2 <sup>e</sup> verdieping	108.5	116	m <sup>3</sup> /h
5	Kantoor	2 <sup>e</sup> verdieping	95	103	m <sup>3</sup> /h
6	Kantoor	2 <sup>e</sup> verdieping	95	101	m <sup>3</sup> /h
7	Kantoor	2 <sup>e</sup> verdieping	93	99	m <sup>3</sup> /h
8	Kantoor	2 <sup>e</sup> verdieping	93	94	m <sup>3</sup> /h
9	Kantoor	2 <sup>e</sup> verdieping	93	98	m <sup>3</sup> /h
10	Kantoor	2 <sup>e</sup> verdieping	93	97	m <sup>3</sup> /h
11	Kantoor	2 <sup>e</sup> verdieping	101.5	109	m <sup>3</sup> /h
12	Kantoor	2 <sup>e</sup> verdieping	101.5	106	m <sup>3</sup> /h
13	Kantoor	2 <sup>e</sup> verdieping	113	123	m <sup>3</sup> /h
14	Kantoor	2 <sup>e</sup> verdieping	113	119	m <sup>3</sup> /h
15	Kantoor	2 <sup>e</sup> verdieping	135	141	m <sup>3</sup> /h
16	Kantoor	2 <sup>e</sup> verdieping	135	146	m <sup>3</sup> /h
17	Kantoor	2 <sup>e</sup> verdieping	136.5	144	m <sup>3</sup> /h
18	Kantoor	2 <sup>e</sup> verdieping	136.5	147	m <sup>3</sup> /h
19	Kantoor	2 <sup>e</sup> verdieping	136.5	145	m <sup>3</sup> /h
20	Kantoor	2 <sup>e</sup> verdieping	136.5	148	m <sup>3</sup> /h
21	Kantoor	2 <sup>e</sup> verdieping	135	143	m <sup>3</sup> /h
22	Kantoor	2 <sup>e</sup> verdieping	135	141	m <sup>3</sup> /h
23	Kantoor	2 <sup>e</sup> verdieping	135	146	m <sup>3</sup> /h
24	Kantoor	2 <sup>e</sup> verdieping	135	143	m <sup>3</sup> /h
25	Kantoor	2 <sup>e</sup> verdieping	133	140	m <sup>3</sup> /h
26	Kantoor	2 <sup>e</sup> verdieping	133	142	m <sup>3</sup> /h
27	Kantoor	2 <sup>e</sup> verdieping	128.5	136	m <sup>3</sup> /h
28	Kantoor	2 <sup>e</sup> verdieping	128.5	133	m <sup>3</sup> /h
<b>Totaal</b>			<b>3330</b>	<b>3532</b>	<b>m<sup>3</sup>/h</b>

Opdrachtgever :  
 Project :  
 Locatie :  
 Werknummer :

**Functie: Kanaalmetingen t.b.v. toevoer 3<sup>e</sup> verdieping.**

nr.	t.b.v.	Q-ontw. m <sup>3</sup> /h	Oppervl. mm	V-ontw. m/s	V-met. m/s	Q-met. m <sup>3</sup> /h	P st. Pa	Perc.
6	Roosters 5 t/m 14	890	Ø315	3.17	3.44	965	44	108%
7	Roosters 19 t/m 28	1202	Ø315	4.28	4.56	1279	44	106%
	<b>Totaal</b>	<b>2995</b>	-	-	-	<b>3196</b>	-	<b>107%</b>



Oprichtgever :  
Project :  
Locatie :  
Werknummer :



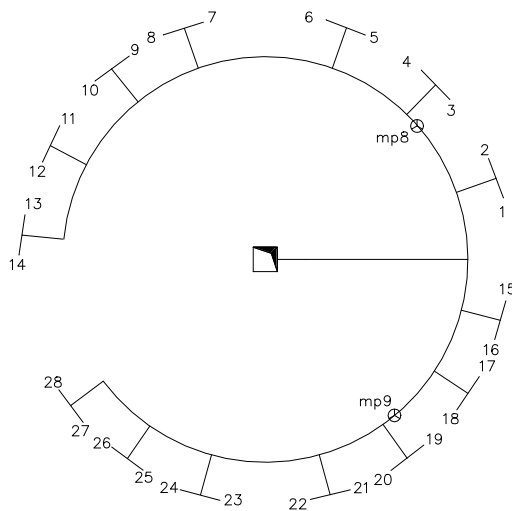
**Functie: Toevoerroosters.**

nr.	t.b.v.	verdieping	Q-ontwerp	Q-meting	
1	Kantoor	3 <sup>e</sup> verdieping	109.5	117	m <sup>3</sup> /h
2	Kantoor	3 <sup>e</sup> verdieping	109.5	119	m <sup>3</sup> /h
3	Kantoor	3 <sup>e</sup> verdieping	97.5	102	m <sup>3</sup> /h
4	Kantoor	3 <sup>e</sup> verdieping	97.5	103	m <sup>3</sup> /h
5	Kantoor	3 <sup>e</sup> verdieping	85	93	m <sup>3</sup> /h
6	Kantoor	3 <sup>e</sup> verdieping	85	92	m <sup>3</sup> /h
7	Kantoor	3 <sup>e</sup> verdieping	83.5	89	m <sup>3</sup> /h
8	Kantoor	3 <sup>e</sup> verdieping	83.5	91	m <sup>3</sup> /h
9	Kantoor	3 <sup>e</sup> verdieping	83.5	88	m <sup>3</sup> /h
10	Kantoor	3 <sup>e</sup> verdieping	83.5	90	m <sup>3</sup> /h
11	Kantoor	3 <sup>e</sup> verdieping	91.5	101	m <sup>3</sup> /h
12	Kantoor	3 <sup>e</sup> verdieping	91.5	99	m <sup>3</sup> /h
13	Kantoor	3 <sup>e</sup> verdieping	101.5	110	m <sup>3</sup> /h
14	Kantoor	3 <sup>e</sup> verdieping	101.5	112	m <sup>3</sup> /h
15	Kantoor	3 <sup>e</sup> verdieping	121.5	127	m <sup>3</sup> /h
16	Kantoor	3 <sup>e</sup> verdieping	121.5	125	m <sup>3</sup> /h
17	Kantoor	3 <sup>e</sup> verdieping	123	130	m <sup>3</sup> /h
18	Kantoor	3 <sup>e</sup> verdieping	123	129	m <sup>3</sup> /h
19	Kantoor	3 <sup>e</sup> verdieping	123	131	m <sup>3</sup> /h
20	Kantoor	3 <sup>e</sup> verdieping	123	133	m <sup>3</sup> /h
21	Kantoor	3 <sup>e</sup> verdieping	121.5	128	m <sup>3</sup> /h
22	Kantoor	3 <sup>e</sup> verdieping	121.5	129	m <sup>3</sup> /h
23	Kantoor	3 <sup>e</sup> verdieping	121.5	128	m <sup>3</sup> /h
24	Kantoor	3 <sup>e</sup> verdieping	121.5	129	m <sup>3</sup> /h
25	Kantoor	3 <sup>e</sup> verdieping	120	127	m <sup>3</sup> /h
26	Kantoor	3 <sup>e</sup> verdieping	120	129	m <sup>3</sup> /h
27	Kantoor	3 <sup>e</sup> verdieping	115	123	m <sup>3</sup> /h
28	Kantoor	3 <sup>e</sup> verdieping	115	122	m <sup>3</sup> /h
<b>Totaal</b>			<b>2995</b>	<b>3196</b>	<b>m<sup>3</sup>/h</b>

Opdrachtgever :  
 Project :  
 Locatie :  
 Werknummer :

**Functie: Kanaalmetingen t.b.v. 4<sup>e</sup> verdieping.**

nr.	t.b.v.	Q-ontw. m <sup>3</sup> /h	Oppervl. mm	V-ontw. m/s	V-met. m/s	Q-met. m <sup>3</sup> /h	P st. Pa	Perc.
8	Roosters 3 t/m 14	1016	Ø315	3.62	3.79	1063	39	105%
9	Roosters 19 t/m 28	1123	Ø315	4.00	4.30	1206	59	107%
	<b>Totaal</b>	<b>2800</b>	-	-	-	<b>2958</b>	-	<b>106%</b>



Oprichtgever :  
Project :  
Locatie :  
Werknummer :



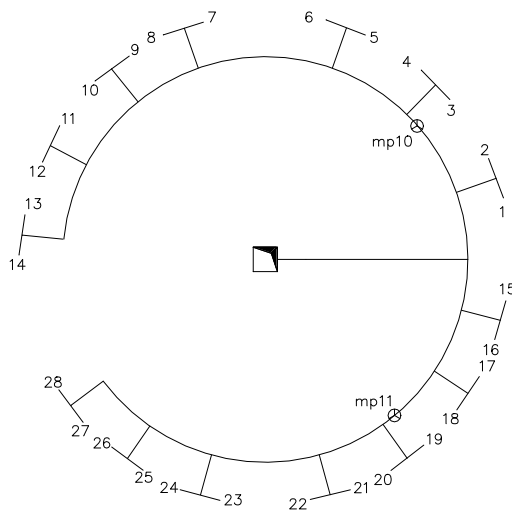
**Functie: Toevoerroosters.**

nr.	t.b.v.	verdieping	Q-ontwerp	Q-meting	
1	Kantoor	4 <sup>e</sup> verdieping	102	104	m <sup>3</sup> /h
2	Kantoor	4 <sup>e</sup> verdieping	102	106	m <sup>3</sup> /h
3	Kantoor	4 <sup>e</sup> verdieping	91	95	m <sup>3</sup> /h
4	Kantoor	4 <sup>e</sup> verdieping	91	97	m <sup>3</sup> /h
5	Kantoor	4 <sup>e</sup> verdieping	80	82	m <sup>3</sup> /h
6	Kantoor	4 <sup>e</sup> verdieping	80	85	m <sup>3</sup> /h
7	Kantoor	4 <sup>e</sup> verdieping	78.5	81	m <sup>3</sup> /h
8	Kantoor	4 <sup>e</sup> verdieping	78.5	80	m <sup>3</sup> /h
9	Kantoor	4 <sup>e</sup> verdieping	78.5	82	m <sup>3</sup> /h
10	Kantoor	4 <sup>e</sup> verdieping	78.5	83	m <sup>3</sup> /h
11	Kantoor	4 <sup>e</sup> verdieping	85	90	m <sup>3</sup> /h
12	Kantoor	4 <sup>e</sup> verdieping	85	88	m <sup>3</sup> /h
13	Kantoor	4 <sup>e</sup> verdieping	95	100	m <sup>3</sup> /h
14	Kantoor	4 <sup>e</sup> verdieping	95	100	m <sup>3</sup> /h
15	Kantoor	4 <sup>e</sup> verdieping	113.5	119	m <sup>3</sup> /h
16	Kantoor	4 <sup>e</sup> verdieping	113.5	117	m <sup>3</sup> /h
17	Kantoor	4 <sup>e</sup> verdieping	115	122	m <sup>3</sup> /h
18	Kantoor	4 <sup>e</sup> verdieping	115	121	m <sup>3</sup> /h
19	Kantoor	4 <sup>e</sup> verdieping	115	122	m <sup>3</sup> /h
20	Kantoor	4 <sup>e</sup> verdieping	115	125	m <sup>3</sup> /h
21	Kantoor	4 <sup>e</sup> verdieping	113.5	123	m <sup>3</sup> /h
22	Kantoor	4 <sup>e</sup> verdieping	113.5	121	m <sup>3</sup> /h
23	Kantoor	4 <sup>e</sup> verdieping	113.5	120	m <sup>3</sup> /h
24	Kantoor	4 <sup>e</sup> verdieping	113.5	123	m <sup>3</sup> /h
25	Kantoor	4 <sup>e</sup> verdieping	112	119	m <sup>3</sup> /h
26	Kantoor	4 <sup>e</sup> verdieping	112	121	m <sup>3</sup> /h
27	Kantoor	4 <sup>e</sup> verdieping	107.5	117	m <sup>3</sup> /h
28	Kantoor	4 <sup>e</sup> verdieping	107.5	115	m <sup>3</sup> /h
<b>Totaal</b>			<b>2800</b>	<b>2958</b>	<b>m<sup>3</sup>/h</b>

Opdrachtgever :  
 Project :  
 Locatie :  
 Werknummer :

**Functie: Kanaalmetingen t.b.v. 5<sup>e</sup> verdieping.**

nr.	t.b.v.	Q-ontw. m <sup>3</sup> /h	Oppervl. mm	V-ontw. m/s	V-met. m/s	Q-met. m <sup>3</sup> /h	P st. Pa	Perc.
10	Roosters 3 t/m 14	1016	Ø315	3.62	3.79	1063	37	105%
11	Roosters 19 t/m 28	1123	Ø315	4.00	4.27	1198	59	107%
	<b>Totaal</b>	<b>2800</b>	-	-	-	<b>2946</b>	-	<b>105%</b>





Opdrachtgever :  
 Project :  
 Locatie :  
 Werknummer :



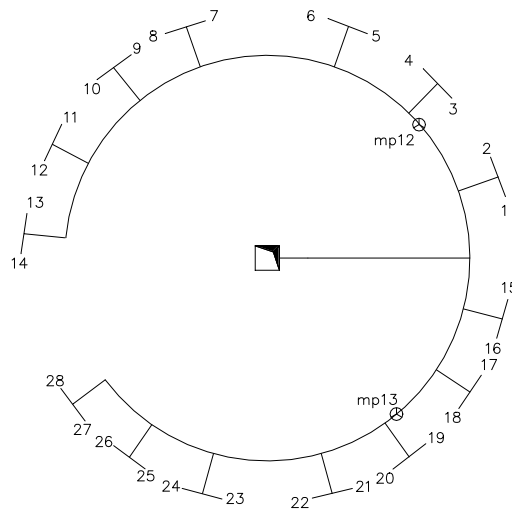
**Functie: Toevoerroosters.**

nr.	t.b.v.	verdieping	Q-ontwerp	Q-meting	
1	Kantoor	5 <sup>e</sup> verdieping	102	105	m <sup>3</sup> /h
2	Kantoor	5 <sup>e</sup> verdieping	102	107	m <sup>3</sup> /h
3	Kantoor	5 <sup>e</sup> verdieping	91	97	m <sup>3</sup> /h
4	Kantoor	5 <sup>e</sup> verdieping	91	94	m <sup>3</sup> /h
5	Kantoor	5 <sup>e</sup> verdieping	80	84	m <sup>3</sup> /h
6	Kantoor	5 <sup>e</sup> verdieping	80	82	m <sup>3</sup> /h
7	Kantoor	5 <sup>e</sup> verdieping	78.5	82	m <sup>3</sup> /h
8	Kantoor	5 <sup>e</sup> verdieping	78.5	79	m <sup>3</sup> /h
9	Kantoor	5 <sup>e</sup> verdieping	78.5	81	m <sup>3</sup> /h
10	Kantoor	5 <sup>e</sup> verdieping	78.5	83	m <sup>3</sup> /h
11	Kantoor	5 <sup>e</sup> verdieping	85	89	m <sup>3</sup> /h
12	Kantoor	5 <sup>e</sup> verdieping	85	90	m <sup>3</sup> /h
13	Kantoor	5 <sup>e</sup> verdieping	95	102	m <sup>3</sup> /h
14	Kantoor	5 <sup>e</sup> verdieping	95	100	m <sup>3</sup> /h
15	Kantoor	5 <sup>e</sup> verdieping	113.5	115	m <sup>3</sup> /h
16	Kantoor	5 <sup>e</sup> verdieping	113.5	117	m <sup>3</sup> /h
17	Kantoor	5 <sup>e</sup> verdieping	115	122	m <sup>3</sup> /h
18	Kantoor	5 <sup>e</sup> verdieping	115	119	m <sup>3</sup> /h
19	Kantoor	5 <sup>e</sup> verdieping	115	123	m <sup>3</sup> /h
20	Kantoor	5 <sup>e</sup> verdieping	115	122	m <sup>3</sup> /h
21	Kantoor	5 <sup>e</sup> verdieping	113.5	121	m <sup>3</sup> /h
22	Kantoor	5 <sup>e</sup> verdieping	113.5	123	m <sup>3</sup> /h
23	Kantoor	5 <sup>e</sup> verdieping	113.5	120	m <sup>3</sup> /h
24	Kantoor	5 <sup>e</sup> verdieping	113.5	119	m <sup>3</sup> /h
25	Kantoor	5 <sup>e</sup> verdieping	112	118	m <sup>3</sup> /h
26	Kantoor	5 <sup>e</sup> verdieping	112	122	m <sup>3</sup> /h
27	Kantoor	5 <sup>e</sup> verdieping	107.5	114	m <sup>3</sup> /h
28	Kantoor	5 <sup>e</sup> verdieping	107.5	116	m <sup>3</sup> /h
<b>Totaal</b>			<b>2800</b>	<b>2946</b>	<b>m<sup>3</sup>/h</b>

Opdrachtgever :  
 Project :  
 Locatie :  
 Werknummer :

**Functie: Kanaalmetingen t.b.v. 6<sup>e</sup> verdieping.**

nr.	t.b.v.	Q-ontw. m <sup>3</sup> /h	Oppervl. mm	V-ontw. m/s	V-met. m/s	Q-met. m <sup>3</sup> /h	P st. Pa	Perc.
12	Roosters 3 t/m 14	1076	Ø355	3.02	3.09	1101	37	102%
13	Roosters 19 t/m 28	1188	Ø315	4.23	4.43	1243	53	105%
	<b>Totaal</b>	<b>2964</b>	-	-	-	<b>3063</b>	-	<b>103%</b>



Oprichtgever :  
Project :  
Locatie :  
Werknummer :



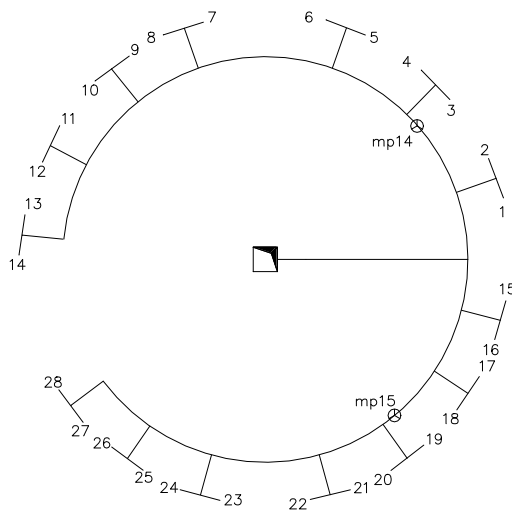
**Functie: Toevoerroosters.**

nr.	t.b.v.	verdieping	Q-ontwerp	Q-meting	
1	Kantoor	6 <sup>e</sup> verdieping	108.5	111	m <sup>3</sup> /h
2	Kantoor	6 <sup>e</sup> verdieping	108.5	109	m <sup>3</sup> /h
3	Kantoor	6 <sup>e</sup> verdieping	96	98	m <sup>3</sup> /h
4	Kantoor	6 <sup>e</sup> verdieping	96	96	m <sup>3</sup> /h
5	Kantoor	6 <sup>e</sup> verdieping	84.5	88	m <sup>3</sup> /h
6	Kantoor	6 <sup>e</sup> verdieping	84.5	86	m <sup>3</sup> /h
7	Kantoor	6 <sup>e</sup> verdieping	83	84	m <sup>3</sup> /h
8	Kantoor	6 <sup>e</sup> verdieping	83	87	m <sup>3</sup> /h
9	Kantoor	6 <sup>e</sup> verdieping	83	84	m <sup>3</sup> /h
10	Kantoor	6 <sup>e</sup> verdieping	83	85	m <sup>3</sup> /h
11	Kantoor	6 <sup>e</sup> verdieping	90.5	91	m <sup>3</sup> /h
12	Kantoor	6 <sup>e</sup> verdieping	90.5	93	m <sup>3</sup> /h
13	Kantoor	6 <sup>e</sup> verdieping	101	104	m <sup>3</sup> /h
14	Kantoor	6 <sup>e</sup> verdieping	101	105	m <sup>3</sup> /h
15	Kantoor	6 <sup>e</sup> verdieping	120	122	m <sup>3</sup> /h
16	Kantoor	6 <sup>e</sup> verdieping	120	124	m <sup>3</sup> /h
17	Kantoor	6 <sup>e</sup> verdieping	121.5	127	m <sup>3</sup> /h
18	Kantoor	6 <sup>e</sup> verdieping	121.5	126	m <sup>3</sup> /h
19	Kantoor	6 <sup>e</sup> verdieping	121.5	129	m <sup>3</sup> /h
20	Kantoor	6 <sup>e</sup> verdieping	121.5	127	m <sup>3</sup> /h
21	Kantoor	6 <sup>e</sup> verdieping	120	124	m <sup>3</sup> /h
22	Kantoor	6 <sup>e</sup> verdieping	120	126	m <sup>3</sup> /h
23	Kantoor	6 <sup>e</sup> verdieping	120	126	m <sup>3</sup> /h
24	Kantoor	6 <sup>e</sup> verdieping	120	127	m <sup>3</sup> /h
25	Kantoor	6 <sup>e</sup> verdieping	118.5	123	m <sup>3</sup> /h
26	Kantoor	6 <sup>e</sup> verdieping	118.5	125	m <sup>3</sup> /h
27	Kantoor	6 <sup>e</sup> verdieping	114	117	m <sup>3</sup> /h
28	Kantoor	6 <sup>e</sup> verdieping	114	119	m <sup>3</sup> /h
<b>Totaal</b>			<b>2964</b>	<b>3063</b>	<b>m<sup>3</sup>/h</b>

Opdrachtgever :  
 Project :  
 Locatie :  
 Werknummer :

**Functie: Kanaalmetingen t.b.v. 7<sup>e</sup> verdieping.**

nr.	t.b.v.	Q-ontw. m <sup>3</sup> /h	Oppervl. mm	V-ontw. m/s	V-met. m/s	Q-met. m <sup>3</sup> /h	P st. Pa	Perc.
14	Roosters 3 t/m 14	1178	Ø355	3.31	3.44	1226	50	104%
15	Roosters 19 t/m 28	1302	Ø315	4.64	4.93	1383	68	106%
	<b>Totaal</b>	<b>3246</b>	-	-	-	<b>3407</b>	-	<b>105%</b>



Oprichtgever :  
Project :  
Locatie :  
Werknummer :



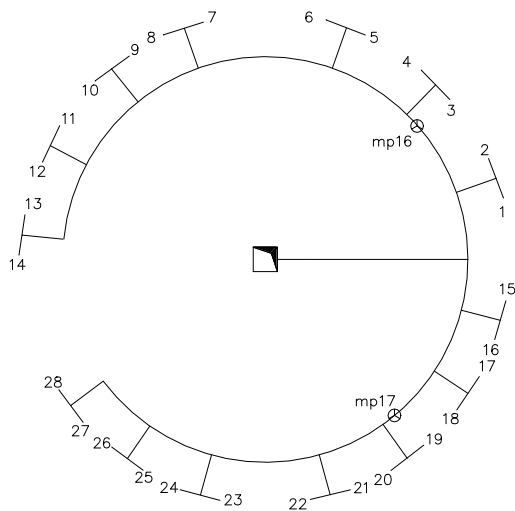
**Functie: Toevoerroosters.**

<b>nr.</b>	<b>t.b.v.</b>	<b>verdieping</b>	<b>Q-ontwerp</b>	<b>Q-meting</b>	
1	Kantoor	7 <sup>e</sup> verdieping	118.5	121	m <sup>3</sup> /h
2	Kantoor	7 <sup>e</sup> verdieping	118.5	123	m <sup>3</sup> /h
3	Kantoor	7 <sup>e</sup> verdieping	105.5	111	m <sup>3</sup> /h
4	Kantoor	7 <sup>e</sup> verdieping	105.5	109	m <sup>3</sup> /h
5	Kantoor	7 <sup>e</sup> verdieping	92.5	96	m <sup>3</sup> /h
6	Kantoor	7 <sup>e</sup> verdieping	92.5	95	m <sup>3</sup> /h
7	Kantoor	7 <sup>e</sup> verdieping	91	94	m <sup>3</sup> /h
8	Kantoor	7 <sup>e</sup> verdieping	91	95	m <sup>3</sup> /h
9	Kantoor	7 <sup>e</sup> verdieping	91	93	m <sup>3</sup> /h
10	Kantoor	7 <sup>e</sup> verdieping	91	94	m <sup>3</sup> /h
11	Kantoor	7 <sup>e</sup> verdieping	99	104	m <sup>3</sup> /h
12	Kantoor	7 <sup>e</sup> verdieping	99	105	m <sup>3</sup> /h
13	Kantoor	7 <sup>e</sup> verdieping	110	114	m <sup>3</sup> /h
14	Kantoor	7 <sup>e</sup> verdieping	110	116	m <sup>3</sup> /h
15	Kantoor	7 <sup>e</sup> verdieping	131.5	138	m <sup>3</sup> /h
16	Kantoor	7 <sup>e</sup> verdieping	131.5	137	m <sup>3</sup> /h
17	Kantoor	7 <sup>e</sup> verdieping	133	139	m <sup>3</sup> /h
18	Kantoor	7 <sup>e</sup> verdieping	133	140	m <sup>3</sup> /h
19	Kantoor	7 <sup>e</sup> verdieping	133	142	m <sup>3</sup> /h
20	Kantoor	7 <sup>e</sup> verdieping	133	144	m <sup>3</sup> /h
21	Kantoor	7 <sup>e</sup> verdieping	131.5	139	m <sup>3</sup> /h
22	Kantoor	7 <sup>e</sup> verdieping	131.5	140	m <sup>3</sup> /h
23	Kantoor	7 <sup>e</sup> verdieping	131.5	141	m <sup>3</sup> /h
24	Kantoor	7 <sup>e</sup> verdieping	131.5	139	m <sup>3</sup> /h
25	Kantoor	7 <sup>e</sup> verdieping	130	138	m <sup>3</sup> /h
26	Kantoor	7 <sup>e</sup> verdieping	130	137	m <sup>3</sup> /h
27	Kantoor	7 <sup>e</sup> verdieping	125	132	m <sup>3</sup> /h
28	Kantoor	7 <sup>e</sup> verdieping	125	131	m <sup>3</sup> /h
<b>Totaal</b>			<b>3246</b>	<b>3407</b>	<b>m<sup>3</sup>/h</b>

Oprichtgever :  
Project :  
Locatie :  
Werknummer :

**Functie: Kanaalmetingen t.b.v. 8<sup>e</sup> verdieping.**

nr.	t.b.v.	Q-ontw. m <sup>3</sup> /h	Oppervl. mm	V-ontw. m/s	V-met. m/s	Q-met. m <sup>3</sup> /h	P st. Pa	Perc.
16	Roosters 3 t/m 14	1045	Ø400	2.31	2.40	1086	70	104%
17	Roosters 19 t/m 28	1515	Ø355	4.25	4.29	1529	100	101%
	<b>Totaal</b>	<b>3479</b>	-	-	-	<b>3519</b>	-	<b>101%</b>



Oprichtgever :  
Project :  
Locatie :  
Werknummer :



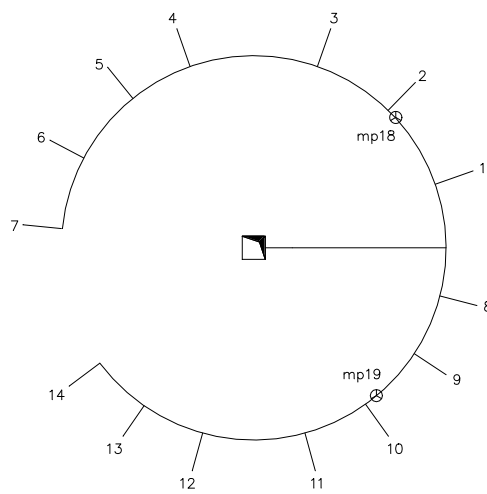
**Functie: Toevoerroosters.**

nr.	t.b.v.	verdieping	Q-ontwerp	Q-meting	
1	Kantoor	8 <sup>e</sup> verdieping	138	141	m <sup>3</sup> /h
2	Kantoor	8 <sup>e</sup> verdieping	138	144	m <sup>3</sup> /h
3	Kantoor	8 <sup>e</sup> verdieping	123	127	m <sup>3</sup> /h
4	Kantoor	8 <sup>e</sup> verdieping	123	129	m <sup>3</sup> /h
5	Kantoor	8 <sup>e</sup> verdieping	107.5	112	m <sup>3</sup> /h
6	Kantoor	8 <sup>e</sup> verdieping	107.5	112	m <sup>3</sup> /h
7	Kantoor	8 <sup>e</sup> verdieping	106	110	m <sup>3</sup> /h
8	Kantoor	8 <sup>e</sup> verdieping	106	112	m <sup>3</sup> /h
9	Serverruimte	8 <sup>e</sup> verdieping	0	0	m <sup>3</sup> /h
10	Serverruimte	8 <sup>e</sup> verdieping	0	0	m <sup>3</sup> /h
11	Serverruimte	8 <sup>e</sup> verdieping	0	0	m <sup>3</sup> /h
12	Kantoor	8 <sup>e</sup> verdieping	115	120	m <sup>3</sup> /h
13	Kantoor	8 <sup>e</sup> verdieping	128.5	133	m <sup>3</sup> /h
14	Kantoor	8 <sup>e</sup> verdieping	128.5	131	m <sup>3</sup> /h
15	Kantoor	8 <sup>e</sup> verdieping	153	152	m <sup>3</sup> /h
16	Kantoor	8 <sup>e</sup> verdieping	153	154	m <sup>3</sup> /h
17	Kantoor	8 <sup>e</sup> verdieping	155	157	m <sup>3</sup> /h
18	Kantoor	8 <sup>e</sup> verdieping	155	156	m <sup>3</sup> /h
19	Kantoor	8 <sup>e</sup> verdieping	155	155	m <sup>3</sup> /h
20	Kantoor	8 <sup>e</sup> verdieping	155	157	m <sup>3</sup> /h
21	Kantoor	8 <sup>e</sup> verdieping	153	154	m <sup>3</sup> /h
22	Kantoor	8 <sup>e</sup> verdieping	153	154	m <sup>3</sup> /h
23	Kantoor	8 <sup>e</sup> verdieping	153	156	m <sup>3</sup> /h
24	Kantoor	8 <sup>e</sup> verdieping	153	152	m <sup>3</sup> /h
25	Kantoor	8 <sup>e</sup> verdieping	151	153	m <sup>3</sup> /h
26	Kantoor	8 <sup>e</sup> verdieping	151	154	m <sup>3</sup> /h
27	Kantoor	8 <sup>e</sup> verdieping	145.5	148	m <sup>3</sup> /h
28	Kantoor	8 <sup>e</sup> verdieping	145.5	146	m <sup>3</sup> /h
<b>Totaal</b>			<b>3479</b>	<b>3519</b>	<b>m<sup>3</sup>/h</b>

Opdrachtgever :  
 Project :  
 Locatie :  
 Werknummer :

**Functie: Kanaalmetingen t.b.v. 9<sup>e</sup> verdieping.**

nr.	t.b.v.	Q-ontw. m <sup>3</sup> /h	Oppervl. mm	V-ontw. m/s	V-met. m/s	Q-met. m <sup>3</sup> /h	P st. Pa	Perc.
18	Roosters 2 t/m 7	1524	Ø400	3.37	3.37	1525	69	100%
19	Roosters 10 t/m 14	1683	Ø355	4.72	4.72	1683	92	100%
	<b>Totaal</b>	<b>4198</b>	-	-	-	<b>4204</b>	-	<b>100%</b>





Oprichtgever :  
Project :  
Locatie :  
Werknummer :



**Functie: Toevoer nozzels.**

nr.	t.b.v.	verdieping	Q-ontwerp	Q-meting	
1	Kantoor	9 <sup>e</sup> verdieping	307	310	m <sup>3</sup> /h
2	Kantoor	9 <sup>e</sup> verdieping	273	271	m <sup>3</sup> /h
3	Kantoor	9 <sup>e</sup> verdieping	239	239	m <sup>3</sup> /h
4	Kantoor	9 <sup>e</sup> verdieping	235	235	m <sup>3</sup> /h
5	Kantoor	9 <sup>e</sup> verdieping	235	233	m <sup>3</sup> /h
6	Kantoor	9 <sup>e</sup> verdieping	256	259	m <sup>3</sup> /h
7	Kantoor	9 <sup>e</sup> verdieping	286	288	m <sup>3</sup> /h
8	Kantoor	9 <sup>e</sup> verdieping	340	340	m <sup>3</sup> /h
9	Kantoor	9 <sup>e</sup> verdieping	344	346	m <sup>3</sup> /h
10	Kantoor	9 <sup>e</sup> verdieping	344	344	m <sup>3</sup> /h
11	Kantoor	9 <sup>e</sup> verdieping	340	340	m <sup>3</sup> /h
12	Kantoor	9 <sup>e</sup> verdieping	340	338	m <sup>3</sup> /h
13	Kantoor	9 <sup>e</sup> verdieping	336	336	m <sup>3</sup> /h
14	Kantoor	9 <sup>e</sup> verdieping	323	325	m <sup>3</sup> /h
<b>Totaal</b>			<b>4198</b>	<b>4204</b>	<b>m<sup>3</sup>/h</b>

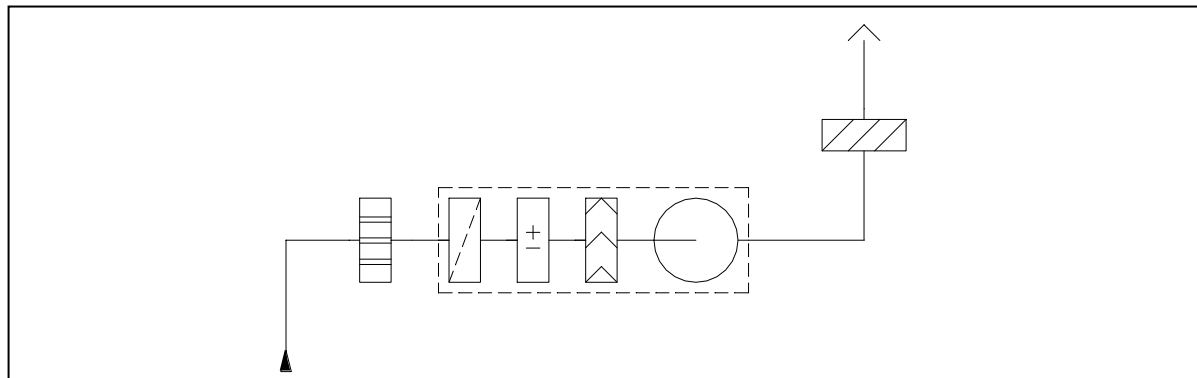
Opdrachtgever :  
Project :  
Locatie :  
Werknummer :



# **LAK t.b.v. afvoer kantoren**

Opdrachtgever :  
 Project :  
 Locatie :  
 Werknummer :

**Functie: Afvoerventilator t.b.v. afvoer kantoren.**



Kast		Ontwerp	Meting	Eenheid
Merk		Euroclima		
Type		ZHK 2000S 27/12-27-15 ( THLZ 710 )		
Nummer		02/4456/444		
Q-ventilator (roosters)		31295 ( 27131 )	( 27324 )	m <sup>3</sup> /h
Toerental		1300	n.m.b.	min <sup>-1</sup>
Totale statische druk		-	n.m.b.	Pa
Dynamische druk		-	55	Pa
Totaal druk		-	-	Pa
P-zuig		-	n.m.b.	Pa
P-pers		-	33	Pa
P-aanzuig		-	99	Pa
P-extern		-	132	Pa
ΔP-filter		-	120	Pa
ΔP-warmtwiel		-	n.m.b.	Pa
ΔP-demper		-	132	Pa
Motor		Ontwerp	Meting	Eenheid
Merk		Electric motors		
Type		4 AZ 160L-4-B3		
Nummer		T531/249		
Vermogen (geplaatst)		15.0	15.0	kW
Spanning		400 / 690	400 / 690	V
Toerental		1450	1446	min <sup>-1</sup>
Nominaal stroom		31.0 / 18.0	12.2	A
Stroom thermisch blok ingesteld		18.0 x √3 = 31.0	18 x √3 = 31.0	A
Stroom thermisch blok bereik		24	24	A
Kast & Motor		Ontwerp	Meting	Eenheid
Pulley	waaier / motor	2spa280 / 2spa236	2spa280 / 2spa190	
As	waaier / motor	50 / 42	50 / 42	mm
Klembus	waaier / motor	2517 / 2517	2517 / 2517	
V-snaar		2xspa 2682		
Hart afstand		980		mm

**Opmerkingen:**

- Deze ventilator is door ons afgetoerd.
- De zuigdruk en de toerentallen waren niet meetbaar.

Opdrachtgever :  
Project :  
Locatie :  
Werknummer :



Oprichtgever :  
Project :  
Locatie :  
Werknummer :

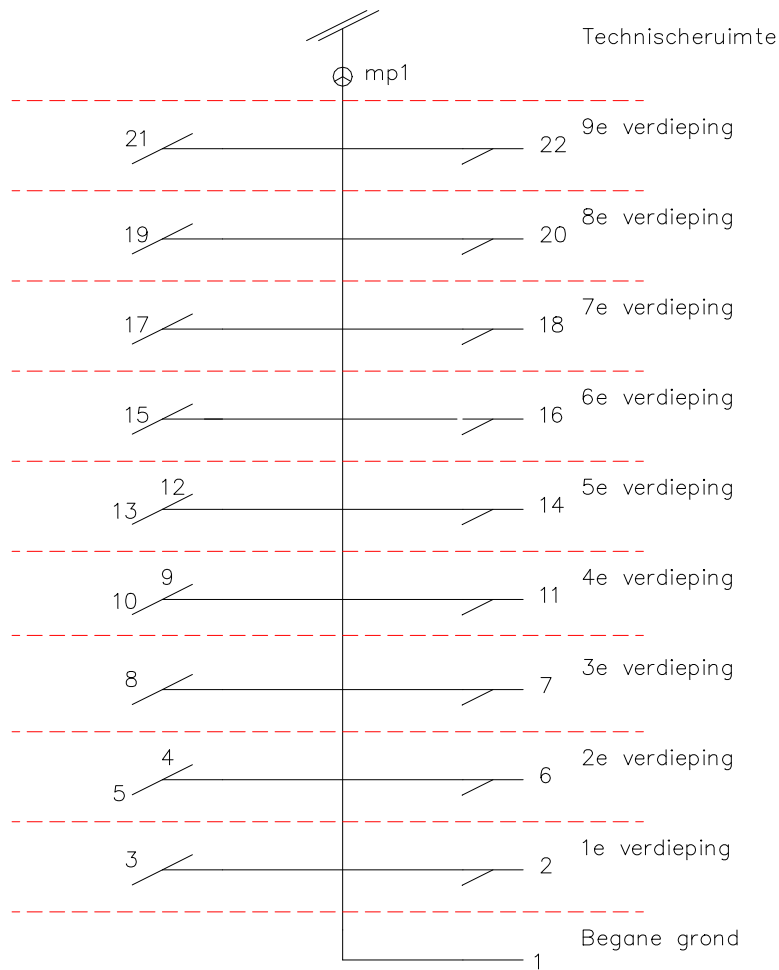


**Functie: Plenum afvoermonden.**

nr.	t.b.v.	verdieping	Q-ontwerp	Q-meting	
1	Plenum	Begane grond	1015	1049	m <sup>3</sup> /h
2	Plenum	1 <sup>e</sup> verdieping	1658	1681	m <sup>3</sup> /h
3	Plenum	1 <sup>e</sup> verdieping	321	327	m <sup>3</sup> /h
4	Plenum	2 <sup>e</sup> verdieping	323	325	m <sup>3</sup> /h
5	Plenum	2 <sup>e</sup> verdieping	858	850	m <sup>3</sup> /h
6	Plenum	2 <sup>e</sup> verdieping	1568	1582	m <sup>3</sup> /h
7	Plenum	3 <sup>e</sup> verdieping	1400	1409	m <sup>3</sup> /h
8	Plenum	3 <sup>e</sup> verdieping	1400	1452	m <sup>3</sup> /h
9	Plenum	4 <sup>e</sup> verdieping	555	566	m <sup>3</sup> /h
10	Plenum	4 <sup>e</sup> verdieping	740	740	m <sup>3</sup> /h
11	Plenum	4 <sup>e</sup> verdieping	1295	1321	m <sup>3</sup> /h
12	Plenum	5 <sup>e</sup> verdieping	555	566	m <sup>3</sup> /h
13	Plenum	5 <sup>e</sup> verdieping	740	737	m <sup>3</sup> /h
14	Plenum	5 <sup>e</sup> verdieping	1295	1293	m <sup>3</sup> /h
15	Plenum	6 <sup>e</sup> verdieping	1380	1361	m <sup>3</sup> /h
16	Plenum	6 <sup>e</sup> verdieping	1380	1396	m <sup>3</sup> /h
17	Plenum	7 <sup>e</sup> verdieping	1525	1501	m <sup>3</sup> /h
18	Plenum	7 <sup>e</sup> verdieping	1525	1563	m <sup>3</sup> /h
19	Plenum	8 <sup>e</sup> verdieping	1790	1814	m <sup>3</sup> /h
20	Plenum	8 <sup>e</sup> verdieping	1790	1727	m <sup>3</sup> /h
21	Plenum	9 <sup>e</sup> verdieping	2010	2039	m <sup>3</sup> /h
22	Plenum	9 <sup>e</sup> verdieping	2010	2023	m <sup>3</sup> /h
<b>Totaal</b>			<b>27131</b>	<b>27324</b>	<b>m<sup>3</sup>/h</b>

Opdrachtgever :  
Project :  
Locatie :  
Werknummer :

**Vervolg plenum afvoermonden.**



Opdrachtgever :  
Project :  
Locatie :  
Werknummer :

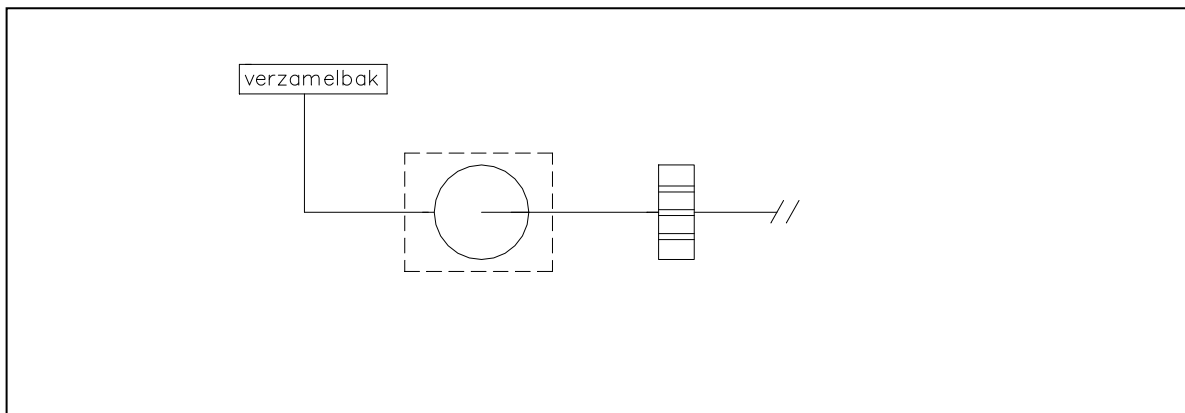


---

# **Afvoerventilator t.b.v. toiletten**

Opdrachtgever :  
 Project :  
 Locatie :  
 Werknummer :

**Functie: Afvoerventilator t.b.v. toiletten.**



Kast	Ontwerp	Meting	Eenheid
Q-kast ( rozetten )	( 2000 )	( 1961 )	m <sup>3</sup> /h
P-extern	-	189	Pa
P-pers	-	45	Pa
P-aanzuig	-	144	Pa
ΔP-demper	-	11	Pa
Motor	Ontwerp	Meting	Eenheid
Nominaal stroom	-	1.58	A
I thermisch blok ingesteld	1.80	1.80	A
I thermisch blok maximaal	2.50	2.50	A

*Opmerking:*

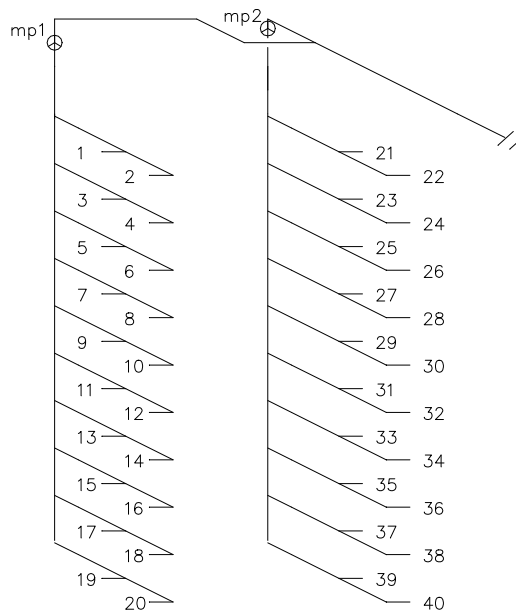
- *Er is geen kastplaatje aanwezig.*



Opdrachtgever :  
 Project :  
 Locatie :  
 Werknummer :

**Functie: Kanaalmetingen t.b.v. afvoer toiletten.**

nr.	t.b.v.	Q-ontw. m <sup>3</sup> /h	Oppervl. mm	V-ontw. m/s	V-met. m/s	Q-met. m <sup>3</sup> /h	P st. Pa	Perc.
1	Rozetten 1 t/m 20	1000	Ø250	5.66	5.31	938	118	94%
2	Rozetten 21 t/m 40	1000	Ø250	5.66	5.79	1023	113	102%
	<b>Totaal</b>	<b>2000</b>	-	-	-	<b>1961</b>	-	<b>98%</b>



Opdrachtgever :  
 Project :  
 Locatie :  
 Werknummer :



**Functie: Afvoerrozetten toiletsysteem.**

Nr.	t.b.v.	verdieping	Q-ontwerp	Q-meting	
1	Toiletten	9 <sup>e</sup> verdieping	50	47	m <sup>3</sup> /h
2	Toiletten	9 <sup>e</sup> verdieping	50	45	m <sup>3</sup> /h
3	Toiletten	8 <sup>e</sup> verdieping	50	48	m <sup>3</sup> /h
4	Toiletten	8 <sup>e</sup> verdieping	50	43	m <sup>3</sup> /h
5	Toiletten	7 <sup>e</sup> verdieping	50	51	m <sup>3</sup> /h
6	Toiletten	7 <sup>e</sup> verdieping	50	47	m <sup>3</sup> /h
7	Toiletten	6 <sup>e</sup> verdieping	50	45	m <sup>3</sup> /h
8	Toiletten	6 <sup>e</sup> verdieping	50	47	m <sup>3</sup> /h
9	Toiletten	5 <sup>e</sup> verdieping	50	51	m <sup>3</sup> /h
10	Toiletten	5 <sup>e</sup> verdieping	50	42	m <sup>3</sup> /h
11	Toiletten	4 <sup>e</sup> verdieping	50	46	m <sup>3</sup> /h
12	Toiletten	4 <sup>e</sup> verdieping	50	51	m <sup>3</sup> /h
13	Toiletten	3 <sup>e</sup> verdieping	50	49	m <sup>3</sup> /h
14	Toiletten	3 <sup>e</sup> verdieping	50	47	m <sup>3</sup> /h
15	Toiletten	2 <sup>e</sup> verdieping	50	42	m <sup>3</sup> /h
16	Toiletten	2 <sup>e</sup> verdieping	50	46	m <sup>3</sup> /h
17	Toiletten	1 <sup>e</sup> verdieping	50	50	m <sup>3</sup> /h
18	Toiletten	1 <sup>e</sup> verdieping	50	50	m <sup>3</sup> /h
19	Toiletten	Begane grond	50	47	m <sup>3</sup> /h
20	Toiletten	Begane grond	50	44	m <sup>3</sup> /h
21	Toiletten	9 <sup>e</sup> verdieping	50	53	m <sup>3</sup> /h
22	Toiletten	9 <sup>e</sup> verdieping	50	52	m <sup>3</sup> /h
23	Toiletten	8 <sup>e</sup> verdieping	50	47	m <sup>3</sup> /h
24	Toiletten	8 <sup>e</sup> verdieping	50	51	m <sup>3</sup> /h
25	Toiletten	7 <sup>e</sup> verdieping	50	49	m <sup>3</sup> /h
26	Toiletten	7 <sup>e</sup> verdieping	50	46	m <sup>3</sup> /h
27	Toiletten	6 <sup>e</sup> verdieping	50	51	m <sup>3</sup> /h
28	Toiletten	6 <sup>e</sup> verdieping	50	53	m <sup>3</sup> /h
29	Toiletten	5 <sup>e</sup> verdieping	50	55	m <sup>3</sup> /h
30	Toiletten	5 <sup>e</sup> verdieping	50	43	m <sup>3</sup> /h
31	Toiletten	4 <sup>e</sup> verdieping	50	58	m <sup>3</sup> /h
32	Toiletten	4 <sup>e</sup> verdieping	50	52	m <sup>3</sup> /h
33	Toiletten	3 <sup>e</sup> verdieping	50	47	m <sup>3</sup> /h
34	Toiletten	3 <sup>e</sup> verdieping	50	53	m <sup>3</sup> /h
35	Toiletten	2 <sup>e</sup> verdieping	50	51	m <sup>3</sup> /h
36	Toiletten	2 <sup>e</sup> verdieping	50	52	m <sup>3</sup> /h
37	Toiletten	1 <sup>e</sup> verdieping	50	49	m <sup>3</sup> /h
38	Toiletten	1 <sup>e</sup> verdieping	50	56	m <sup>3</sup> /h
39	Toiletten	Begane grond	50	54	m <sup>3</sup> /h
40	Toiletten	Begane grond	50	51	m <sup>3</sup> /h
<b>Totaal</b>			<b>2000</b>	<b>1961</b>	<b>m<sup>3</sup>/h</b>

Oprichtgever :  
Project :  
Locatie :  
Werknummer :

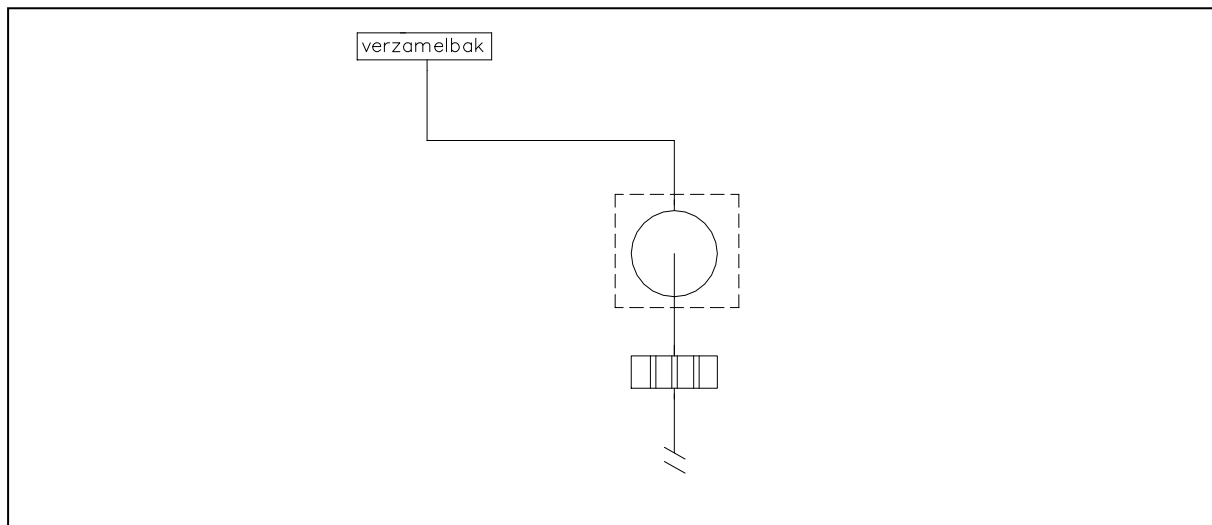


---

# **Afvoerventilator t.b.v. keuken**

Opdrachtgever :  
 Project :  
 Locatie :  
 Werknummer :

**Functie: Afvoerventilator t.b.v. keuken.**



Kast	Ontwerp	Meting	Eenheid
Merk	Verhulst		
Q-kast (Laag / Hoog)	3000 (4000)	3083 (4073)	m <sup>3</sup> /h
P-extern	-	125 ( 217 )	Pa
P-pers	-	40 ( 67 )	Pa
P-aanzuig	-	85 ( 150 )	Pa
ΔP-demper	-	69 ( 28 )	Pa
Motor	Ontwerp	Meting	Eenheid
Nominaal stroom	-	2.80 ( 3.10 )	A
I thermisch blok ingesteld	3.20	3.20	A
I thermisch blok maximaal	3.20	3.20	A

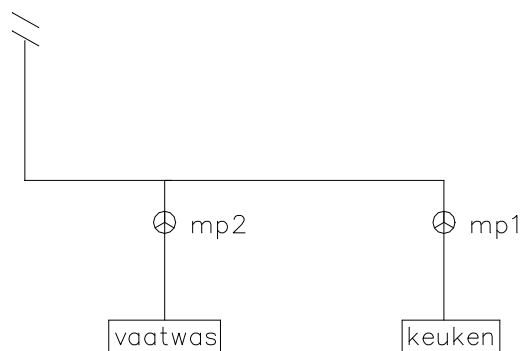
Opdrachtgever :  
 Project :  
 Locatie :  
 Werknummer :

**Functie: Kanaalmetingen t.b.v. afvoer keuken in laag toeren.**

nr.	t.b.v.	Q-ontw. m <sup>3</sup> /h	Oppervl. mm	V-ontw. m/s	V-met. m/s	Q-met. m <sup>3</sup> /h	P st. Pa	Perc.
1	Afzuigkap keuken	2000	600x300	3.09	3.23	2093	39	105%
2	Vaatafzuigkap	1000	Ø250	5.65	5.60	990	39	99%
	<b>Totaal</b>	<b>3000</b>	-	-	-	<b>3083</b>	-	<b>103%</b>

**Functie: Kanaalmetingen t.b.v. afvoer keuken in hoog toeren.**

nr.	t.b.v.	Q-ontw. m <sup>3</sup> /h	Oppervl. mm	V-ontw. m/s	V-met. m/s	Q-met. m <sup>3</sup> /h	P st. Pa	Perc.
1	Afzuigkap keuken	2700	600x300	4.17	4.27	2767	70	103%
2	Vaatafzuigkap	1300	Ø250	7.36	7.39	1306	68	100%
	<b>Totaal</b>	<b>4000</b>	-	-	-	<b>4073</b>	-	<b>102%</b>



Oprichtgever :  
Project :  
Locatie :  
Werknummer :



# **Brandventilatoren t.b.v. trappenhuisen A+B**

Opdrachtgever :  
 Project :  
 Locatie :  
 Werknummer :

**Functie: Kanaalmeting t.b.v. brandventilator in technische ruimte.**

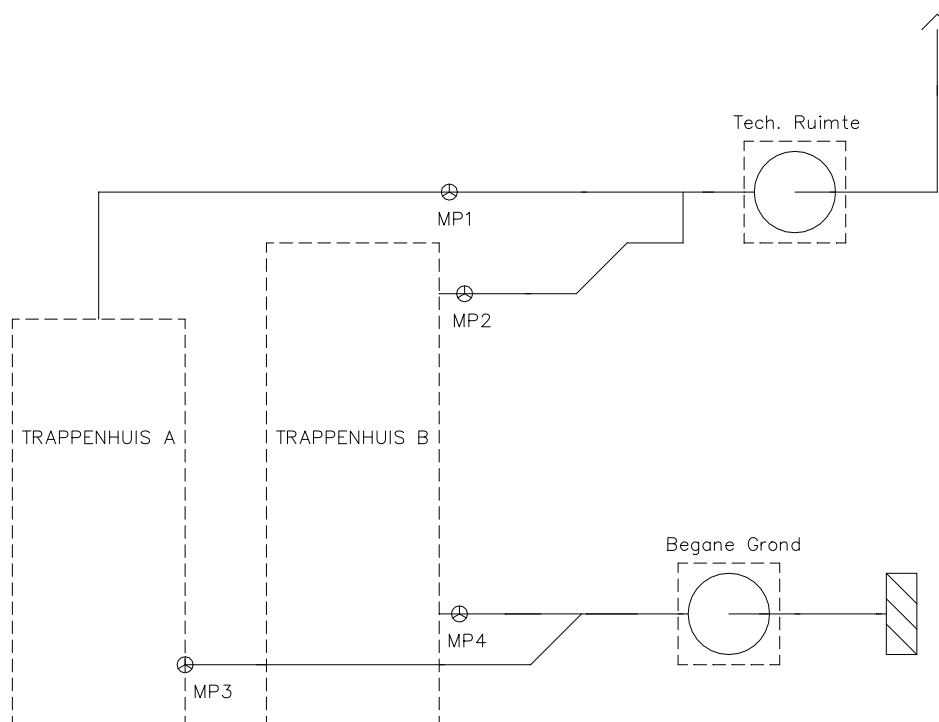
nr.	t.b.v.	Q-ontw. m <sup>3</sup> /h	Oppervl. mm	V-ontw. m/s	V-met. m/s	Q-met. m <sup>3</sup> /h	P st. Pa	Perc.
1	Trappenhuis A	4000	400x400	6.94	6.96	4009	33	100%
2	Trappenhuis B	4000	400x400	6.94	7.91	4546	50	114%
	<b>Totaal ventilator TR</b>	<b>8000</b>	-	-	-	<b>8555</b>	-	<b>107%</b>

**Functie: Kanaalmeting t.b.v. brandventilator 1<sup>e</sup> verdieping / begane grond.**

nr.	t.b.v.	Q-ontw. m <sup>3</sup> /h	Oppervl. mm	V-ontw. m/s	V-met. m/s	Q-met. m <sup>3</sup> /h	P st. Pa	Perc.
3	Trappenhuis A	4000	500x1000	2.22	2.72	4896	-	122%
4	Trappenhuis B	4000	400x400	6.94	7.95	4579	115	114%
	<b>Totaal ventilator B.G.</b>	<b>8000</b>	-	-	-	<b>9475</b>	-	<b>118%</b>

*Opmerkingen:*

- *Trappenhuis A = 4009 + 4896 = 8905 m<sup>3</sup>/h (=111%).*
- *Trappenhuis B = 4546 + 4579 = 9125 m<sup>3</sup>/h (=114%).*
- *Trappenhuis A: 40 Pa overdruk (in orde bevonden door de brandweer op 30-05-2002).*
- *Trappenhuis B: 44 Pa overdruk (in orde bevonden door de brandweer op 30-05-2002).*



Opdrachtgever :  
Project :  
Locatie :  
Werknummer :



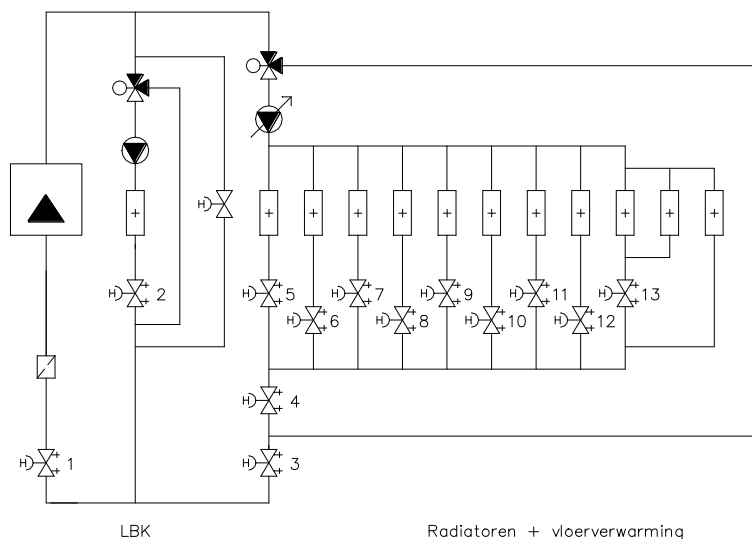
**C.V.**



Opdrachtgever :  
 Project :  
 Locatie :  
 Werknummer :

**Functie: Pompen.**

nr.	t.b.v.	Fabrikant	Type	Stand	Instelling	P met. kPa	Q ontw. l/s	Q-meting l/s	Perc.
1	LBK	Grundfos	UPS 32-80	3	-	-	0.760	0.754	99%
2	Radiatoren	Grundfos	UPE 50-120 F	-	10 m	-	2.739	2.854	104%



**Functie: Inregelafsluiters.**

nr.	t.b.v.	Q-ontw. l/s	Type	Stand	KV	P met. kPa	Q-met. l/s	Perc.
1	Totaal installatie	3.499	F-80	5.4	65.40	3.117	3.207	92%
2	LBK	0.760	D-32	2.2	5.64	23.20	0.754	99%
3	Radiatoren prim.	2.739	F65-2	4.7	47.50	4.195	2.702	99%
4	Radiatoren sec.	2.739	F65-2	3.4	23.74	18.730	2.854	104%
5	9° verdieping	0.207	D-32	1.3	2.62	8.088	0.207	100%
6	8° verdieping	0.250	D-25	1.3	1.67	28.04	0.246	98%
7	7° verdieping	0.240	D-25	1.3	1.67	27.64	0.244	102%
8	6° verdieping	0.240	D-25	1.3	1.67	28.37	0.247	103%
9	5° verdieping	0.240	D-25	1.3	1.67	27.20	0.242	101%
10	4° verdieping	0.240	D-25	1.3	1.67	27.25	0.242	101%
11	3° verdieping	0.240	D-25	1.3	1.67	24.82	0.231	96%
12	2° verdieping	0.240	D-25	1.4	1.89	22.39	0.248	103%
13	Vloerverw. + rad. 1e	0.557	-	-	-	-	0.795	94%
14	Vloerverwarming B.G.	0.285	-	-	-	-		

**Opmerkingen:**

- De afsluiter nr. 13 en de benodigde inregelafsluiter voor vloerverwarming B.G. zijn niet geplaatst.
- De ingevulde meting is afsluiter 3 – afsluiter 5 t/m 12.